



G2i

FLEXION

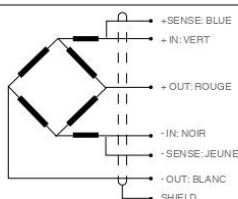
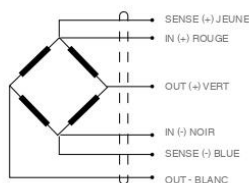
CISAILLEMENT

min **10 kg**
max **300 kg**

M 68
IP

APPLICATIONS

Bascules hybrides
Bascules totalement électronique
Silos - Réservoirs - Trémies
Plate-formes 4 capteurs
Environnement industriel

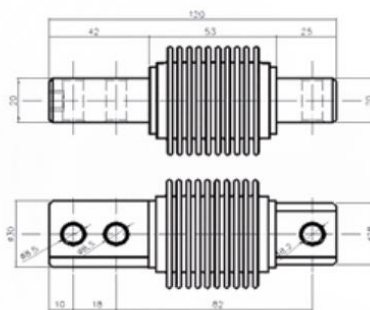


CARACTÉRISTIQUES

Capteurs de chargement de flexion
Construction en acier inoxydable
4000 divisions OIML R60 classe C
Scellé hermétique, soudé avec laser
Support élastique d'acier inoxydable
Étanchéité IP68 (EN60529)

SPÉCIFICATIONS

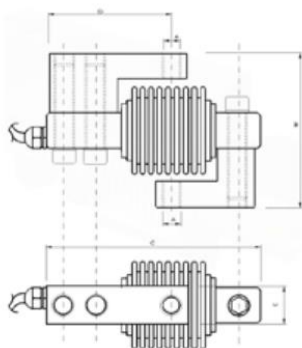
Capacités nominales (Ln)	10-15-30-50-75-100-150-250-300 kg
Classe de précision	4000 n. OIML
Charge minimale	0 %Ln
Charge de service	150 %Ln
Charge limite	200 %Ln
Maximale erreur combinée	<±0.013 %Sn
Erreur de répétabilité	<±0.01 %Sn
Effet de la température à zero	<±0.01 %Sn/5°C
Effet de la température sur la sensibilité	<±0.006 %Sn/5°C
Erreur de fluage	<±0.012 %Sn
Compensation de la température	-10.40 °C
Limites de la température	-20.50 °C
Sensibilité nominale	2±0.1% mV/V (2)
Tension d'entrée nominale	10 V
Tension d'entrée maximale	15 V
Impédance d'entrée	386±10% Ω
Impédance de sortie	350±10% Ω
Déséquilibre initial (SN)	< ±2 %Sn
Impédance d'isolation	> 5000 MΩ
Déformation maximale	0.2-0.4 mm



Dimensions (mm)

CODE G2i

Référence	Capacités nominales - ln (kg)	Classe de précision n. OIML	y = emax / vmin	Code #
<input checked="" type="checkbox"/> G2i 10	10	C4	9000	230596
<input checked="" type="checkbox"/> G2i 15	15	C4	9000	230595
<input checked="" type="checkbox"/> G2i 30	30	C4	9000	230588
G2i 50	50	C4	9000	230589
G2i 75	75	C4	9000	230590
G2i 100	100	C4	9000	230591
G2i 150	150	C4	9000	230592
<input checked="" type="checkbox"/> G2i 250	250	C4	9000	230593
<input checked="" type="checkbox"/> G2i 300	300	C4	9000	230594



Dimensions (mm)

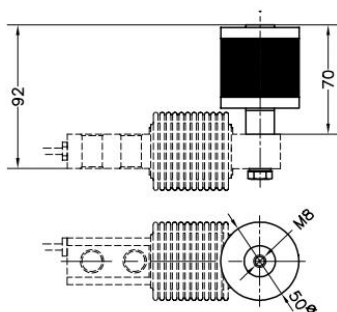
A	B	C	D	E
M-12	80	137	79.5	25



ACCESSOIRES
POUR TRACTION

G2I

Référence	Description	Capacités nominales (kg)	Code #
AC-G2i	Accessoires pour capteur de traction G34.	15-300	240154
-	Rotules M12		-



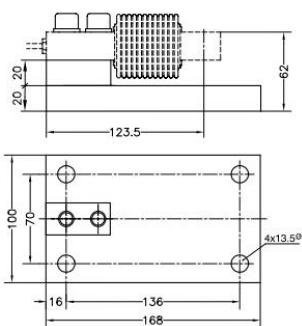
Dimensions (mm)



APPUI SILENT-BLOCK

G2I

Référence	Description	Code #
AC30904	jusqu'à 50 kg (blue)	240004
AC30905	jusqu'à 300 kg	240005



Dimensions (mm)



PLAQUE BASE

G2I

Référence	Description	Code #
AC34903	Plaque base en acier zingué	240007
AC34903i	Plaque base acier inoxydable	240008