

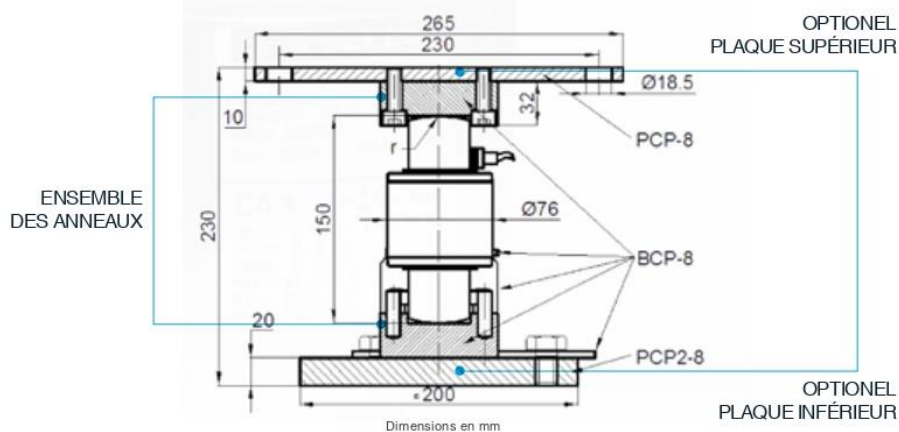


### CARACTÉRISTIQUES

- Capteurs de compression.
- Capteur de compression pendulaire
- Construction acier inoxydable
- 4000 divisions OIML R60 classe C
- Scellé hermétique, soudés au laser
- Support élastique d'acier inoxydable
- Protection contre les rejets atmosphériques avec des parafoudres
- Étanchéité IP68 (EN60529)

### SPÉCIFICATIONS

Capacités nominales (Ln)	18-20-25-30-35-40-50 t
Classe de précision	C4 n. OIML
Charge minimale	0 kg
Charge de service	120 %Ln
Charge limite	150 %Ln
Erreur combinée	<±0.017 %Sn
Erreur de répétabilité	<±0.015 %Sn
Erreur de fluage (30 minutes)	<±0.016 %Sn
Limites de la température	-30 - +70 °C
Sensibilité nominale (Sn)	2 mV/V ±1%
Tension d'entrée nominale	10 V
Tension d'entrée maximale	15 V
Impédance d'entrée	800±5 Ω
Résistance de sortie	700±5 Ω
Déséquilibre initial	±2 %Sn
Impédance d'isolation	> 5000 MΩ
Maximum deflection (at Ln)	0.6 - 1 mm



### CODE G8R

Référence	Capacité nominal - Ln	Classe de précision n. OIML	y = emax / vmin	Code
G8R 18	18 t	C4	15000	<b>230566</b>
G8R 20	20 t	C4	15000	<b>230567</b>
G8R 25	25 t	C4	15000	<b>230568</b>
G8R 30	30 t	C4	15000	<b>230569</b>
G8R 35	35 t	C4	15000	<b>230570</b>
G8R 40	40 t	C4	15000	<b>230571</b>
G8R 50	50 t	C4	15000	<b>230662</b>