

# Crochet

Crochet de poids avec capacités de 1000 kg à 15000 kg robuste et compact

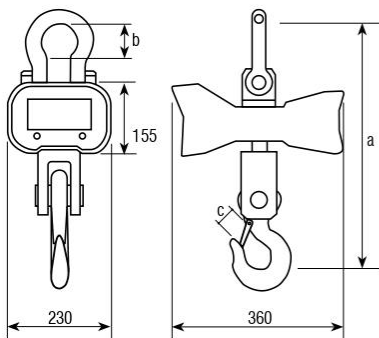


**CARACTÉRISTIQUES:**

- Boîtier en aluminium.
- Écran LED en couleur rouge avec 5 digits de 30 mm.
- Régulation d'intensité LED.
- Capteur de chargement basculant.
- Alimentation avec adaptateur AC/DC 100-240Vac 50-60Hz.
- Batterie interne rechargeable 6V/5Ah de 50 heures de durée.
- Changement de batterie facile.
- Contrôle de fonctions, calibration et déconnexion pour télécommande.
- Distance maximale du contrôle éloigné: 10 m.
- Unités: kg.
- Alarme de surcharge.
- Standby et déconnexion automatique.
- En accord avec la directive de sécurité de machines 2006/42/CE.

**FONCTIONS:**

- Accumulation
- Totalization
- Zéro
- Tare



Dimensions (mm)	a	b	c	Poids net (kg)
260539	420	65	35	12
260542	600	80	45	14
260543	730	100	55	24
260540	850	120	70	44
260541	900	140	70	60

Code #	Portée (kg)	Précision (g)	n Divisions	Dimensions emballage (mm)	Poids emballage (kg)
260539	1000	500	2000	440x300x410	18
260542	3000	1000	3000	440x300x420	20
260543	5000	2000	2500	440x300x440	31
260540	10000	5000	2000	600x280x470	47
260541	15000	5000	3000	920x300x470	64

Certifications	
ENAC	
Code #	
900003	
900004	
900045	
consulteur	
consulteur	